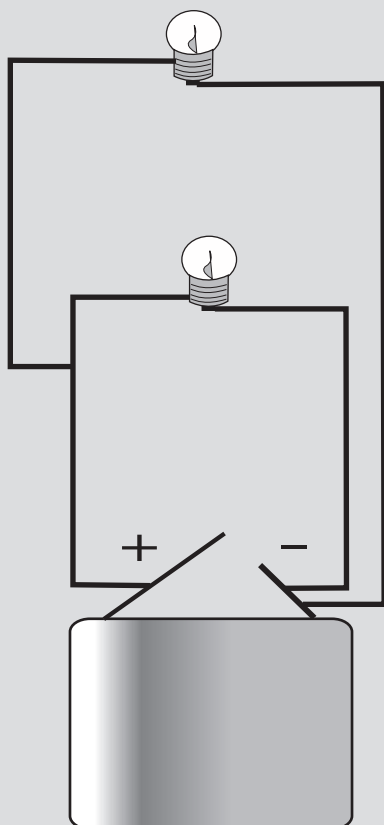


Bi anpula zirkuitu berean !

Hiztegia

zirkuitu
serie zirkuitu
deribazio zirkuitu
korrante
erzeptore
energia sorgailu

Deribazio zirkuitua



Abiapuntua

Haurrei materiala emanen zaie : bi anpula, hari batzuk, pila bat.

Talde bakoitzak bi anpula pizarazi behar ditu pila berarekin. Nola egin ?

Hipotesia batzuk

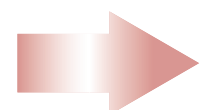
Haurrak utziko dira muntaien sortzera eta arrazoiei aterabideak aurkitzera.

Egiaztatuko duen jarduera

Non diren akatsak, muntaiak berak erakutsiko du. Horrela, serie zirkuituen edo berdin zirkuitu eratorrien muntatzeko parada emaiten diegu haurrei.

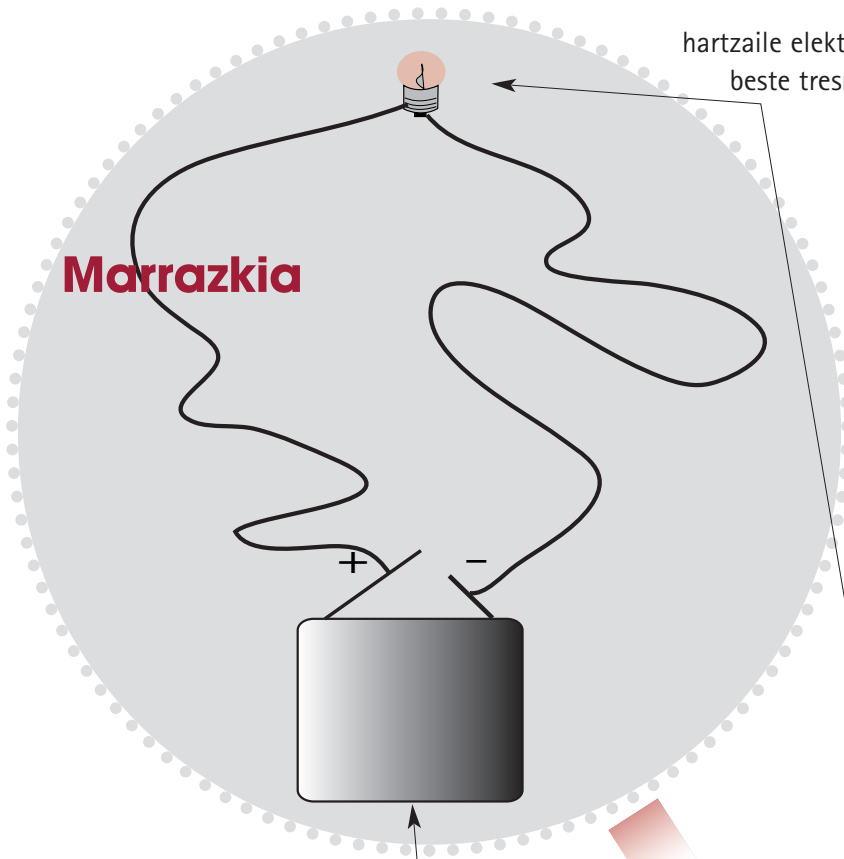
Denen buru zer?

Bi zirkuitu eredu ager daitezke : serie zirkuitua eta deribazio zirkuitua. Serie eta deribazio zirkuituetan bereziki anpulen argiaren indarra konparatuko da.



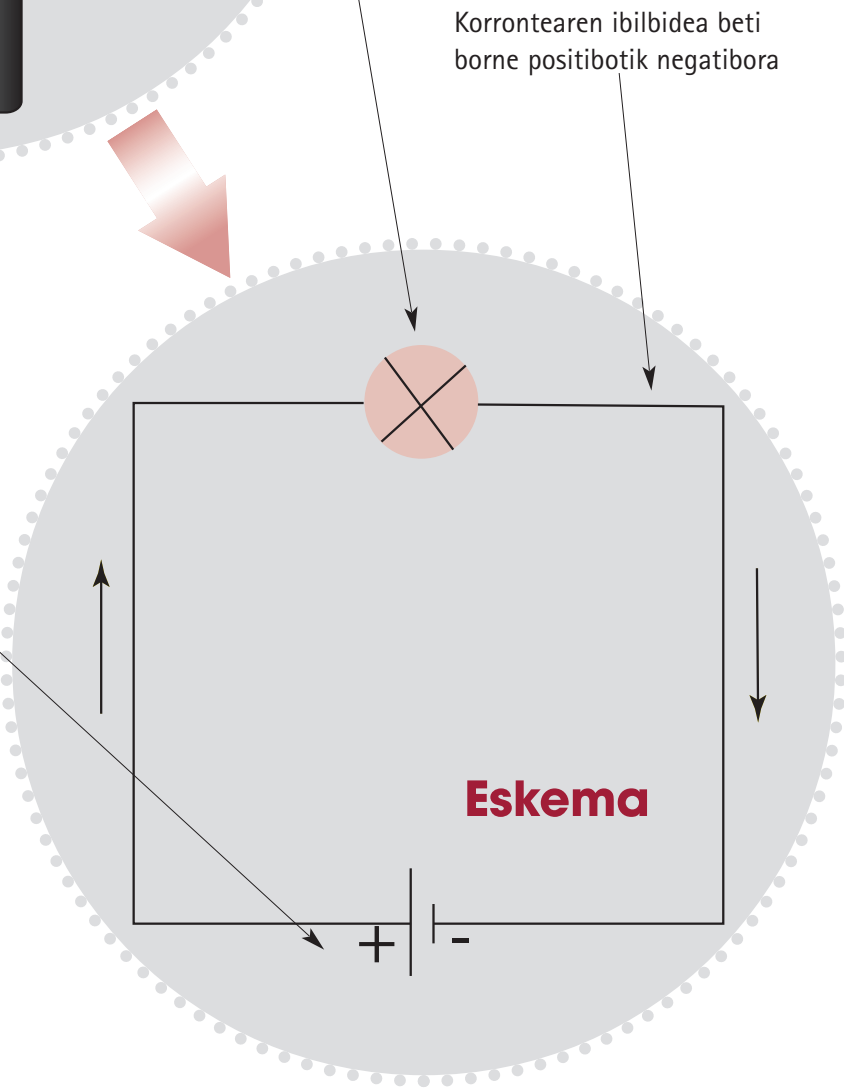
Zirkuituak nola irudika

Laguntza



Marrazkitik eskemara

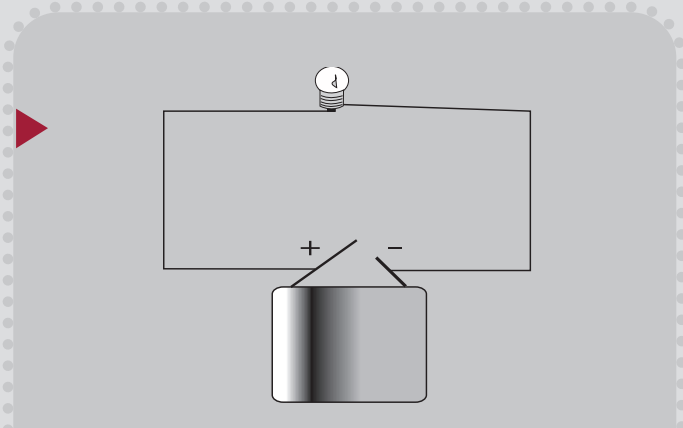
Pila eta anpula batekin egin muntaiaren eskemak zeinu edo ikur berezi batzuk baliatzen ditu.



Zirkuitu desberdinak proba!

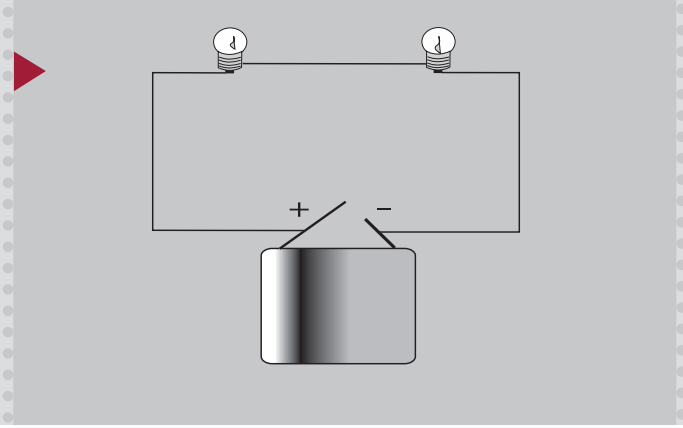
Laguntza

Zirkuitu sinplea



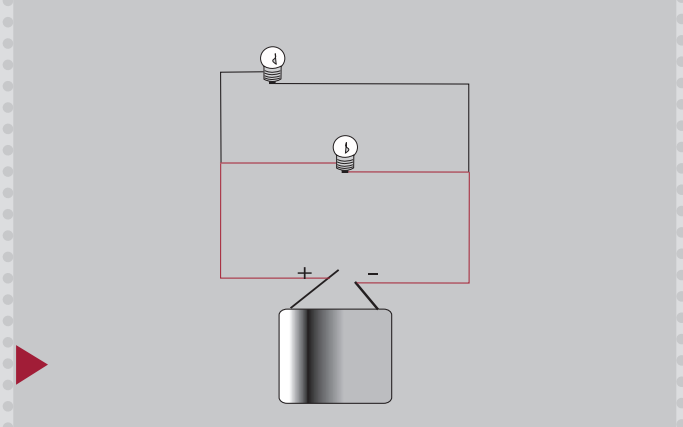
Serie zirkuitua

Anpulek berdin argitzen ote dute kasu guzietan?

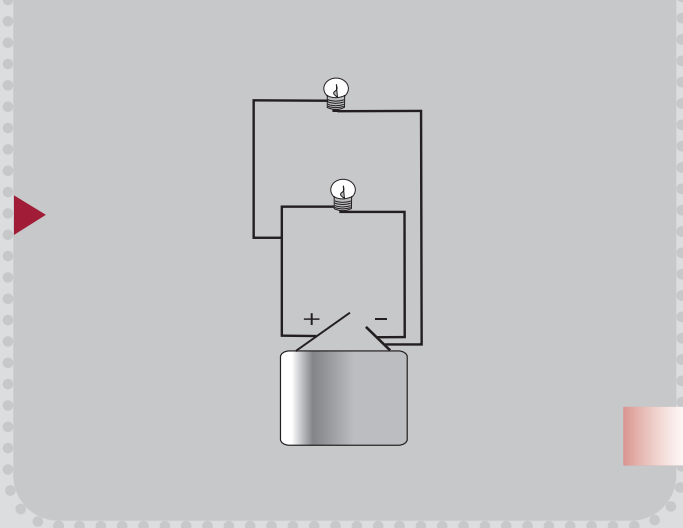


Deribazio zirkuituak

A zirkuitua

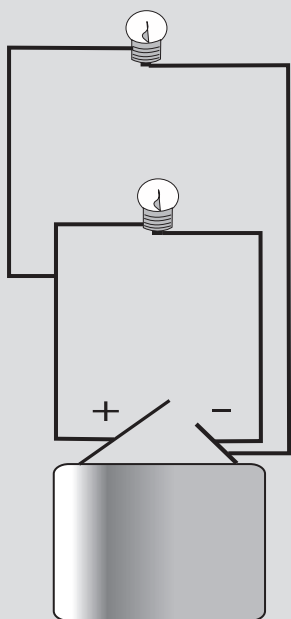


B zirkuitua



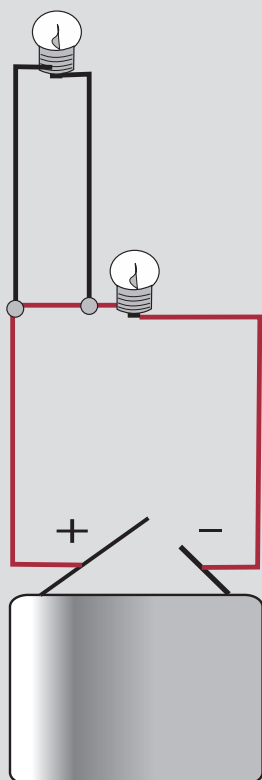
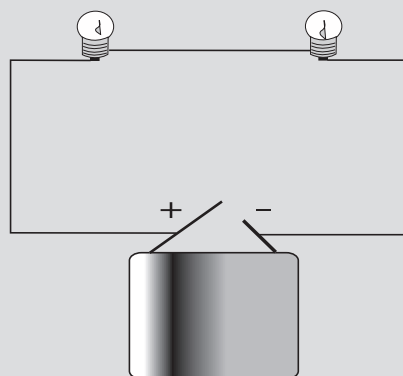
Deribazio muntaia

Kasu honetan bi anpula piztuko dira. Argi-intentsitate edo argitasun bera izanen da.



Serie muntaia

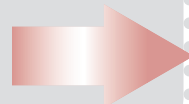
Kasu honetan, bi anpula piztuko dira baina deribazio muntaiaren baino intentsitate guttiagorekin argituz.



Serie muntaia

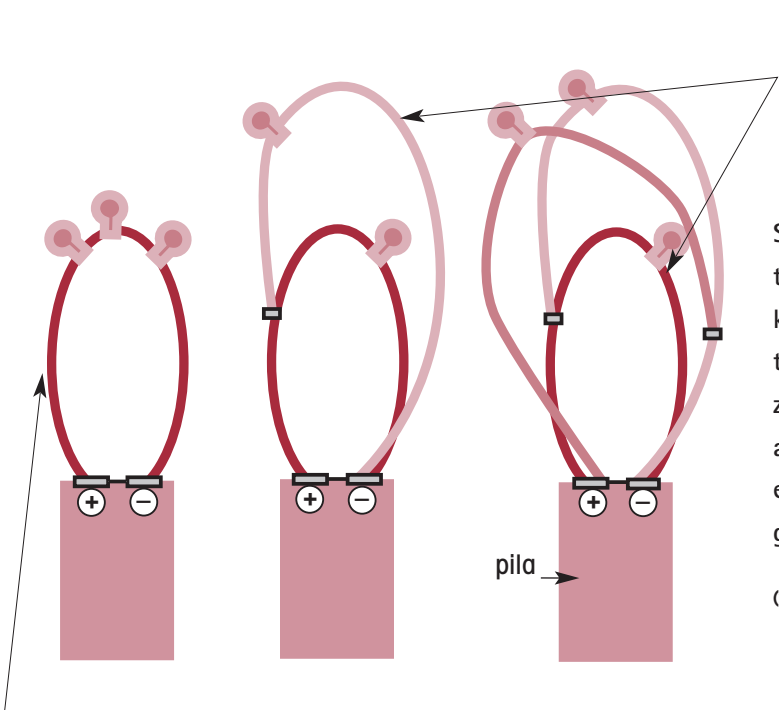
Kasu honetan gainera anpula ez da piztuko.

Honelako zirkuituen muntaiak egin daitetzke ikasgelan baina gaia hein batean baizik ez barnatuz.



Egoera zenbait

Laguntza



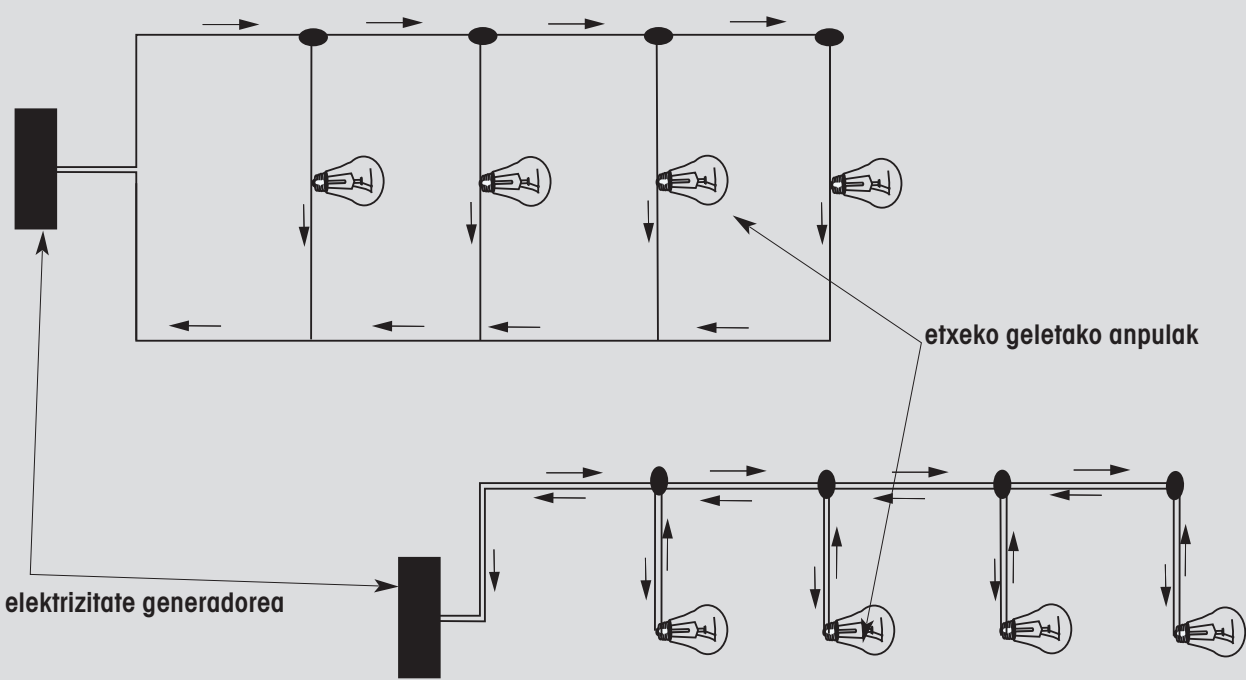
Deribazio muntaia :
anpula bakoitzak bere itzulia dauka.

Serie edo deribazio muntaien egiteak teorizatzera ez gaitu behartuko, baina haurrei korrontearen ibilbidearen eskematzea galdatzen ahal zaie. Ondorioz, ikus dezakete serie zirkuitu batean anpula guzientzat korrontearen ibilbidea itzuli bakar batean egiten dela eta aldiz deribazio zirkuituan itzuli bat baino gehiago badela, hots : anpula bezainbat itzuli.

(2001eko zientzia eta teknologia programen eranskinak)

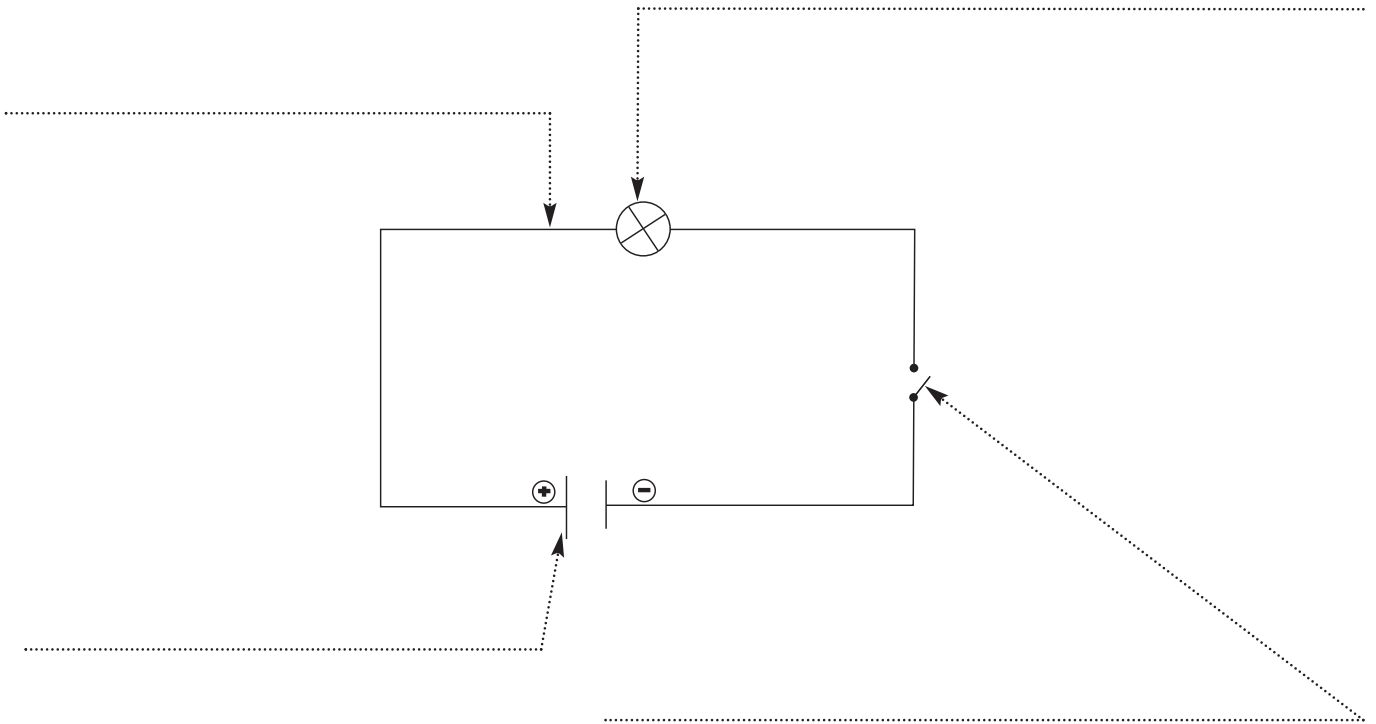
Serie muntaia : anpula guztiak itzuli berean aurki daitezke.

Deribazio zirkuitua etxeke geletan.



Zirkuituak	Helburua : jakintasuna :	Gaiari doakion jakintasuna :	Hizkuntzari doakion jakintasuna :
------------	-----------------------------	---------------------------------	--------------------------------------

Hitz hauek hutsuneetan eman itzazu : anpula - zirkuitua - pila - etengailua



Bi anpula dituen serie zirkuitua marraz ezazu.

Bi anpula dituen deribazio zirkuitua marraz ezazu.

Izena :	Ikas neurria			Norekin egina			Eguna :
	ona	artekoa	eskasa	heldu batekin	lagun batekin	bakarrik	