

Helikopteroaren endaia : muntaia-fitxa

Hiztegia

klipa

tolestu / plegatu

kode

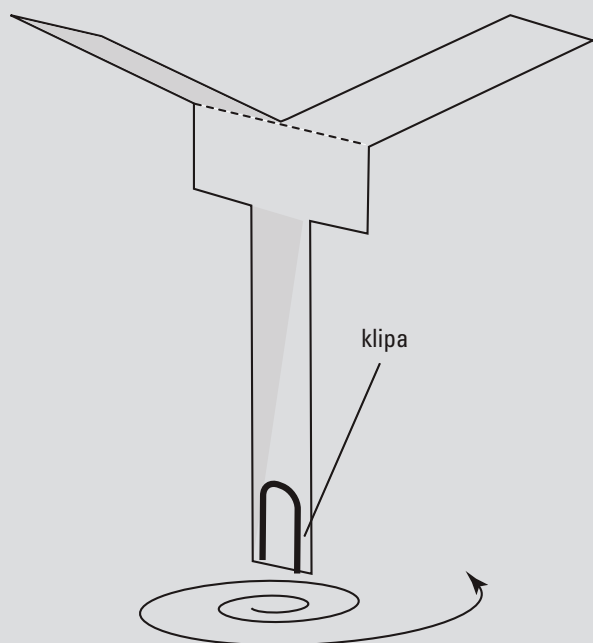
pala / endai / beso

Materiala

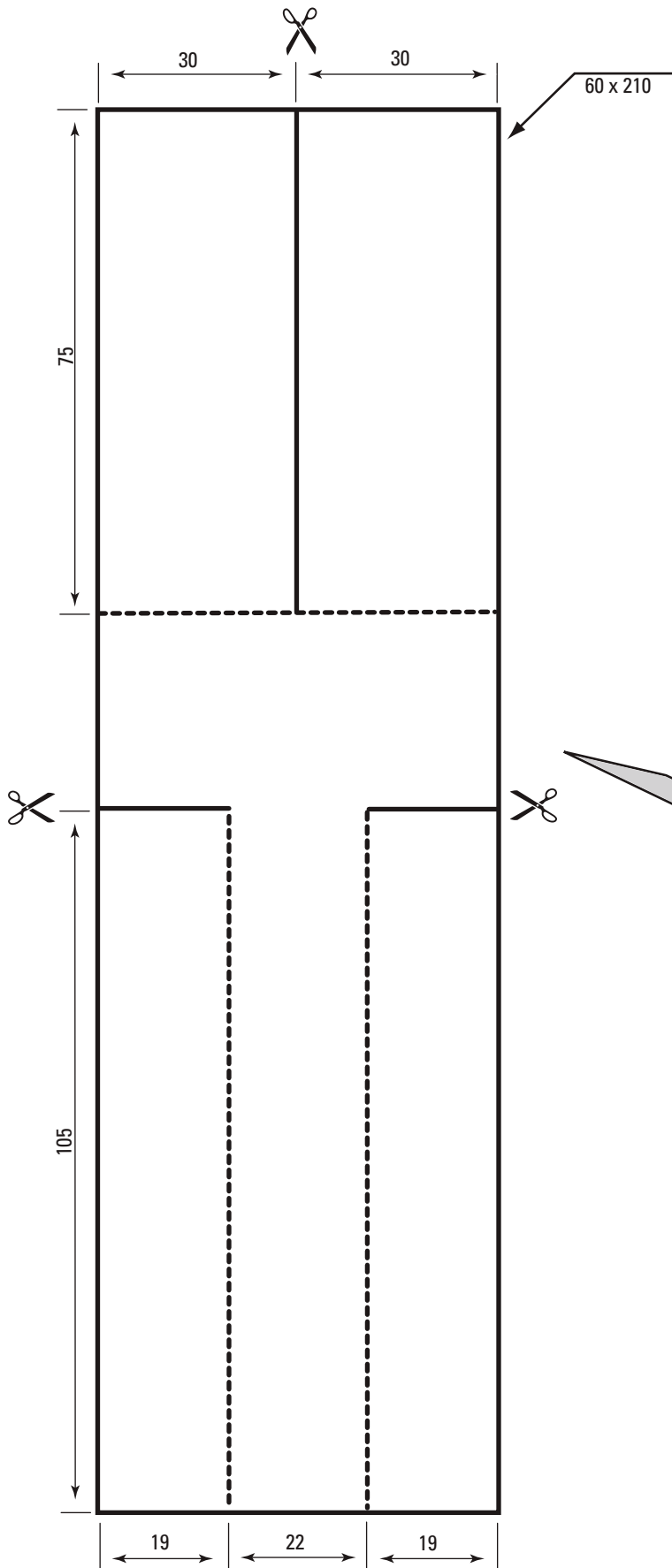
- aizturak
- klipa
- margoak
- 21 x 29 cm-ko orria

Jarduera

- Muntaia-fitxa banatu (ikaslearen fitxa ikus).
- Argibideak irakurri.
- Muntaia : bakoitzak bere lana egin.
- Lana amaitu eta jostalekuan entseguak egin.
- Ikasleen oharrak gogoan har hurrengo sekuentziaren egiteko.

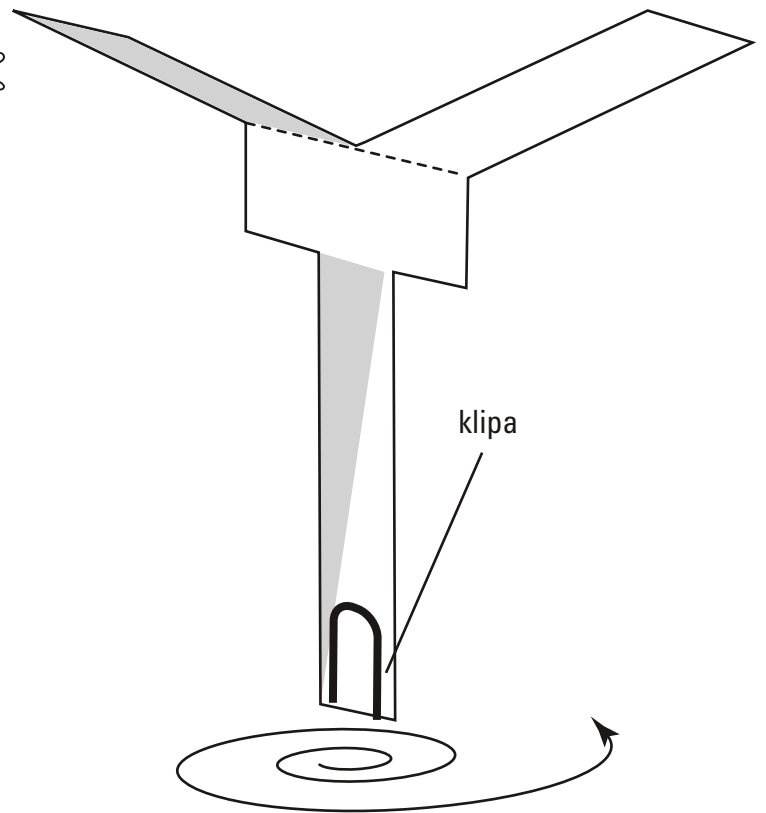


Helikopteroa nola egin	Helburua :	Gaiari doakion jakintasuna :	Hizkuntzari doakion jakintasuna :
------------------------	-------------------	-------------------------------------	--



Helikopteroaren muntaia

- 1 60 x 210 mm-ko lauki luze bat marraz ezazu.
- 2 Mozteko eta tolesteko markak marraz itzazu. Kasu egin marra lodiei eta tittadunei.
- 3 Marra lodiei jarraikiz, aitzurrez motz.
- 4 Tolesta ezazu kodearen arabera.
- 5 Klipa bat eman iezaiozu oinean.
- 6 Helikopteroa airatzeko prest duzu !



Izena :	Ikas neurria			Norekin egina			Eguna :
	ona	artekoa	eskasa	heldu batekin	lagun batekin	bakarrik	